

Тренажер «Жим вверх» SPORT-FORA УТХ4

ПАСПОРТ
SPORT-FORA



 **SPORT
FORA**

ООО «СпортТехника»
ИНН 5029220304
г.Мытищи. +7 (495) 233-41-41
sale@sport-fora.ru

Внимательно прочтите паспорт (ПС) для ознакомления с правилами безопасной эксплуатации, обслуживания, транспортировки и хранения изделия.

Паспорт рекомендуется хранить в течение всего срока эксплуатации изделия.

1. ОБЩИЕ СВЕДЕНИЯ.

1.1 Наименование, обозначение: Уличный тренажер Спорт-Фора

1.2 Предприятие: ООО «СпортТехника», Россия, г. Мытищи.

1.3 Место установки: на открытых уличных участках в местах массового отдыха людей.

1.4 Нормативные документы, в соответствии с которыми изготовлен уличный тренажер: ТУ 965220-100-14474368-2022 по ГОСТ Р 57538-2017 «Тренажеры стационарные уличные»

Назначение: Тренажер предназначен для проработки верхней части грудных мышц, трицепсов и дельт рук в положении сидя.

2. КОМПЛЕКТНОСТЬ

Комплектность поставляемого тренажера см. таблицу 2

| № позиции | Сборочные единицы и детали | Кол-во, шт. |
|-----------|----------------------------|-------------|
| | Обозначение, наименование | |
| 1 | Тренажер в сборе | 1 |
| 2 | Закладная | 3 |
| 3 | Болт М18х40 | 12 |
| 4 | Гайка М18 | 12 |
| 5 | Шайба М18 | 12 |
| 6 | Паспорт Sport-fora | 1 |



ООО «СпортТехника»
ИНН 5029220304
г.Мытищи. +7 (495) 233-41-41
sale@sport-fora.ru

3. ТРАНСПОРТИРОВКА И ХРАНЕНИЕ

3.1 Уличный тренажер транспортируется любым видом транспорта, обеспечивающим его сохранность.

3.2 При погрузке, разгрузке и монтаже соблюдать меры предосторожности для обеспечения сохранности деталей.

3.3 До установки в рабочее положение ТРЕНАЖЕР хранить в упаковке завода-изготовителя в закрытых сухих помещениях с естественной вентиляцией воздуха, вдали от агрессивных сред и нагревательных приборов, при температуре от - 30° С до + 30° С.

4. УТИЛИЗАЦИЯ

4.1 Перед отправкой тренажера на утилизацию необходимо:

- Произвести демонтаж;
- Разобрать тренажер. Разборку выполнять в последовательности, обратной сборке;
- Рассортировать детали по видам материалов, примененных для их изготовления

4.2 Изделие не содержит опасных для здоровья и жизни веществ

4.3 Утилизацию отходов осуществлять в соответствии с требованиями СанПиН 2.1.7.1322-03

5. ГАРАНТИЙНЫЕ ОБЯЗАТЕЛЬСТВА.

5.1 Изготовитель гарантирует соответствие уличного тренажера требованиям технической документации при соблюдении покупателем требований настоящего паспорта.

5.2 Гарантийный срок эксплуатации изделия – 12 месяца со дня реализации.

5.3 Гарантия не распространяется на:

- изделия, поврежденные при перевозке покупателем;
- изделия, поврежденные в результате вандализма или форс-мажорных обстоятельств;
- изделия, для которых нарушены правила хранения, сборки и эксплуатации, изложенные в настоящем паспорте изделия, не



ООО «СпортТехника»
ИНН 5029220304
г.Мытищи. +7 (495) 233-41-41
sale@sport-fora.ru

имеющие в паспорте отметок об упаковывании, приёмке ОТК и продаже изделия;

- естественный износ, происходящий в результате нормального использования

6. ИНСТРУКЦИЯ ПО СБОРКЕ И МОНТАЖУ

6.1 Подготовка к монтажу

6.1.1 Распакуйте тренажер

6.1.2 Внимательно изучите инструкцию по монтажу

6.1.3 Разложите комплектующие детали на заранее подготовленном месте (стол, участок земли)

6.2 Меры безопасности

6.2.1 Работы по сборке, разборке и установке тренажера должны производить не менее 2-х человек.

6.2.2 Сборку тренажера производить поэтапно, следуя указаниям, изложенным в паспорте.

6.3 Последовательность сборки и монтажа

6.3.1 Подготовить участок земли (разровнять его)

6.3.2 Выкопать яму, глубиной больше на 100-150 мм, чем закладной элемент, входящий в комплектацию

6.3.3 Осуществить скрутку тренажера и закладного (-ых) элемента (-ов).

6.3.4 Осуществить установку тренажера в прямки выровняв их по уровню и высотной отметке.

6.3.5. **Заполнить прямки бетоном марки прочности и класса морозостойкости не ниже М300 и F50 соответственно.**

6.3.6 Произвести окончательную сборку и выравнивание тренажера

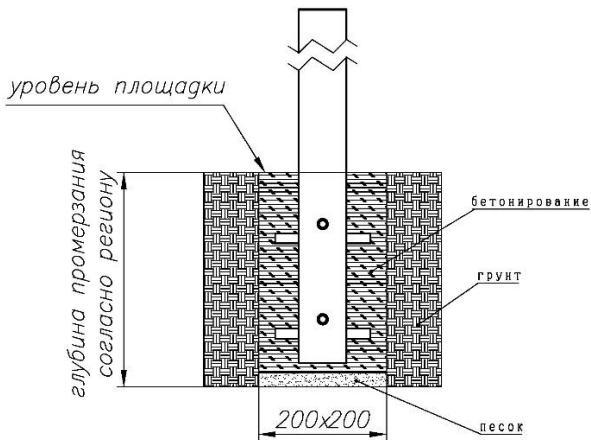
6.3.7 Оставшуюся полость прямка засыпать предварительно выкопанным грунтом в уровень земли.



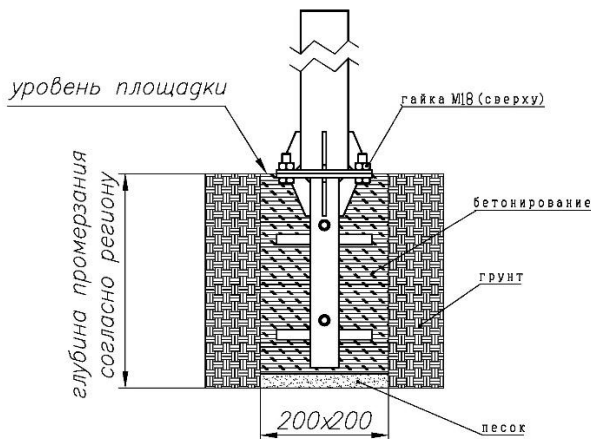
ООО «СпортТехника»
ИНН 5029220304
г.Мытищи. +7 (495) 233-41-41
sale@sport-fora.ru

Варианты установки бетонированием:

без закладного элемента



с закладным элементом



⚠ ВНИМАНИЕ! Монтаж тренажера производить не менее чем через трое суток после заливки фундамента



ООО «СпортТехника»
ИНН 5029220304
г.Мытищи. +7 (495) 233-41-41
sale@sport-fora.ru

7. РУКОВОДСТВО И ПРАВИЛА БЕЗОПАСНОЙ ЭКСПЛУАТАЦИИ.

7.1 Уличный тренажер предназначен для возрастной группы от 14-и лет и ростом от 1400 мм

7.2 В целях обеспечения безопасной эксплуатации оборудования в процессе эксплуатации необходимо проводить регулярные визуальные осмотры уличного тренажера с целью выявления повреждений, снижающих прочность несущих конструкций и опасных дефектов, являющихся результатом ненадлежащего использования, вандализма или прочих условий.

7.3 Обнаруженные во время осмотра неполадки должны быть немедленно устранены, а если это невозможно, то оборудование должно быть закрыто для пользования.

7.4 В процессе занятий не допускается нахождение людей в зоне безопасности.

7.5 Не рекомендуется приступать к занятиям без предварительной консультации с врачом.

7.6 Тренажер предназначен для проработки верхней части грудных мышц, трицепсов и дельт рук в положении сидя.

Сядьте в тренажер, возьмитесь за рукоятки, удерживайте локти на одном уровне с корпусом. Выпрямляйте руки вверх, в верхней точке сделайте паузу. Вернитесь в исходное положение.

8. ИНСТРУКЦИЯ ПО ОБСЛУЖИВАНИЮ И УХОДУ

8.1 Перед вводом в эксплуатацию необходимо:

- Провести визуальный осмотр
- Проверить целостность конструкции, наличие всех элементов уличного тренажера

⚠ ВНИМАНИЕ! Невыполнение осмотра и проверки тренажера может привести к травмам!

8.2 Необходимо проводить ежедневный визуальный осмотр, который включает:

- Проверку надежности крепления к фундаменту несущей конструкции;



ООО «СпортТехника»
ИНН 5029220304
г.Мытищи. +7 (495) 233-41-41
sale@sport-fora.ru

- Проверку целостности конструкции, наличия всех элементов уличного тренажера
- Проверку узлов крепления. При ослаблении крепежных соединений, произвести их подтяжку, используя стандартный инструмент.
- Проверку наличия защитных пластмассовых колпачков на крепёжных деталях.

⚠ ВНИМАНИЕ! При ослаблении крепежных соединений, произвести их подтяжку, используя инструмент

Вышедшие из стоя элементы заменять только аналогичными завода-изготовителя

⚠ ВНИМАНИЕ! Запрещается самостоятельное изготовление и замена составных частей тренажера

8.3 Периодически, не реже 1 раза в месяц, необходимо проводить функциональный осмотр. Функциональный осмотр включает:

- Проверку устойчивости конструкции, прочность узлов крепления;
- Проверку затяжки резьбовых соединений; при ослаблении крепежных соединений, произвести их подтяжку, используя стандартный инструмент.
- Установку или замену пластмассовых колпачков, закрывающих резьбовые части.

8.4 В целях предотвращения коррозии необходимо ежеквартально обрабатывать антикоррозионной смазкой:

- все видимые сварные швы;
- все видимые резьбовые соединения.

8.5 Проводить ежегодный основной осмотр.

8.6 В зимнее время зону безопасности уличного тренажера очищать от снега.

⚠ ВНИМАНИЕ! Обнаруженные во время осмотра неполадки должны быть немедленно устранены, а если это невозможно, то тренажер должен быть закрыт для использования



ООО «СпортТехника»
ИНН 5029220304
г.Мытищи. +7 (495) 233-41-41
sale@sport-fora.ru

Правильная и безопасная эксплуатация тренажера гарантируется при соблюдении следующих условий:

- **Назначение ответственного лица за эксплуатацию тренажера**
- **Регулярное выполнение требований вышеперечисленных мероприятий**

9. ОТМЕТКА СБОРЩИКА.

Уличный тренажер собран, упакован, укомплектован в соответствии с технической документацией.

Дата изготовления «__» _____ 20__ г.

Сборщик _____

10. СВИДЕТЕЛЬСТВО О ПРИЕМКЕ.

Тренажер признан годным к эксплуатации.

ОТК _____

11. ОТМЕТКА О ПРОДАЖЕ.

Торговое предприятие

Продавец _____ Подпись _____

Дата «__» _____ 20__ г.

Примечание: В связи с постоянной работой над совершенствованием выпускаемой продукции возможны изменения, не отраженные в настоящем паспорте. Внесенные изменения не ухудшают потребительские свойства продукции.

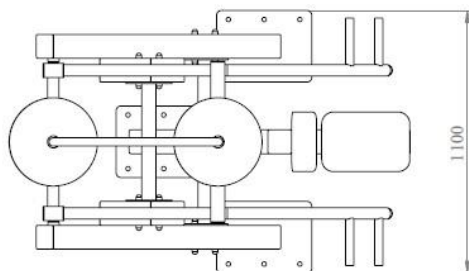
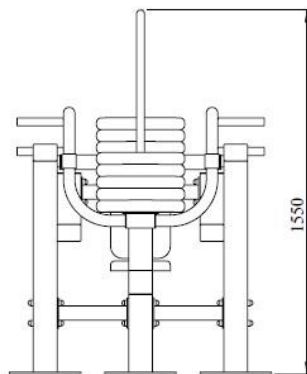
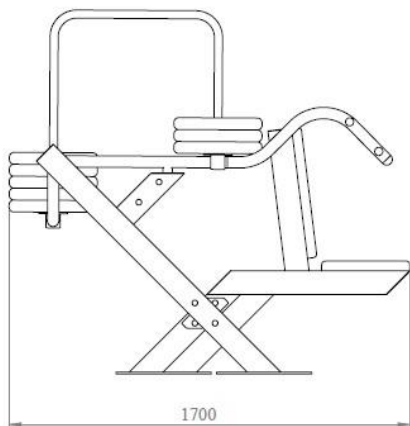


ООО «СпортТехника»
ИНН 5029220304
г.Мытищи. +7 (495) 233-41-41
sale@sport-fora.ru

12. ТЕХНИЧЕСКАЯ ХАРАКТЕРИСТИКА.

12.1 Основные массогабаритные характеристики изделия:

| | | |
|----------------------------|-----------|------|
| Габаритные размеры изделия | Длина, м | 1,7 |
| | Ширина, м | 1,1 |
| | Высота, м | 1,55 |
| Вес нетто (кг), не более | | 130 |
| Максимальная нагрузка, кг | | 120 |



12.3 Зона безопасности изделия, установленной на площадке:

57000 x 5100 мм



ООО «СпортТехника»
ИНН 5029220304
г.Мытищи. +7 (495) 233-41-41
sale@sport-fora.ru

Учет технического обслуживания

| Дата | Замечания по техническому состоянию | Наименование проведенных работ | Должность ФИО и подпись ответственного лица |
|------|-------------------------------------|--------------------------------|---|
| | | | |

Сведения о ремонте

| Наименование элемента конструкции | Основание для проведения ремонта | Дата | | Время наработки до ремонта, ч. | Организация, проводившая ремонт | Должность ФИО и подпись ответственного лица |
|-----------------------------------|----------------------------------|--------|-------|--------------------------------|---------------------------------|---|
| | | начало | конец | | | |
| | | | | | | |



ООО «СпортТехника»
ИНН 5029220304
г.Мытищи. +7 (495) 233-41-41
sale@sport-fora.ru